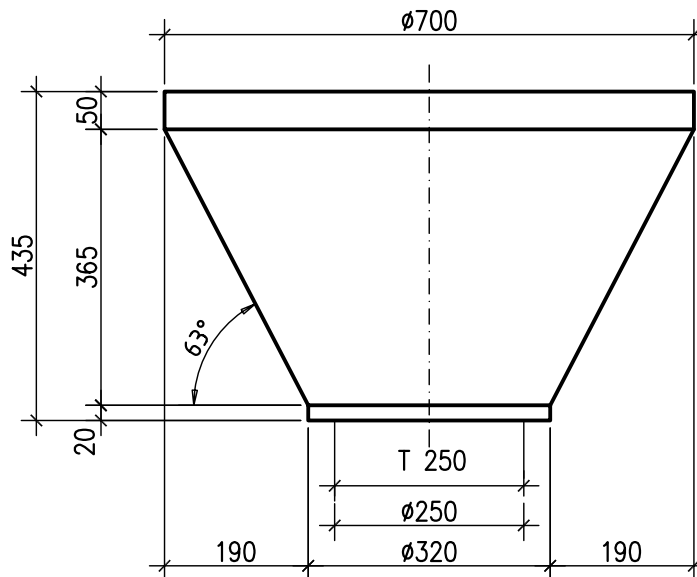
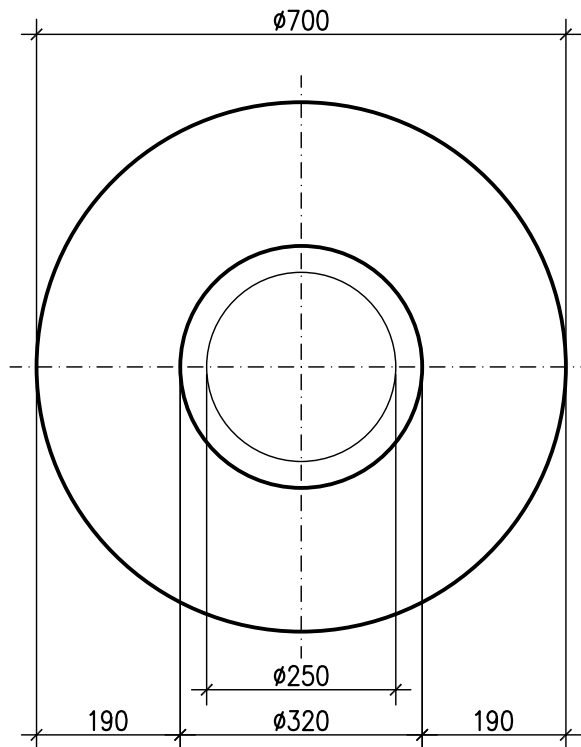


# PILZ\_3\_D(700)



98 Liter 246 kg
--------------------

ANLAGENUMMER: 3