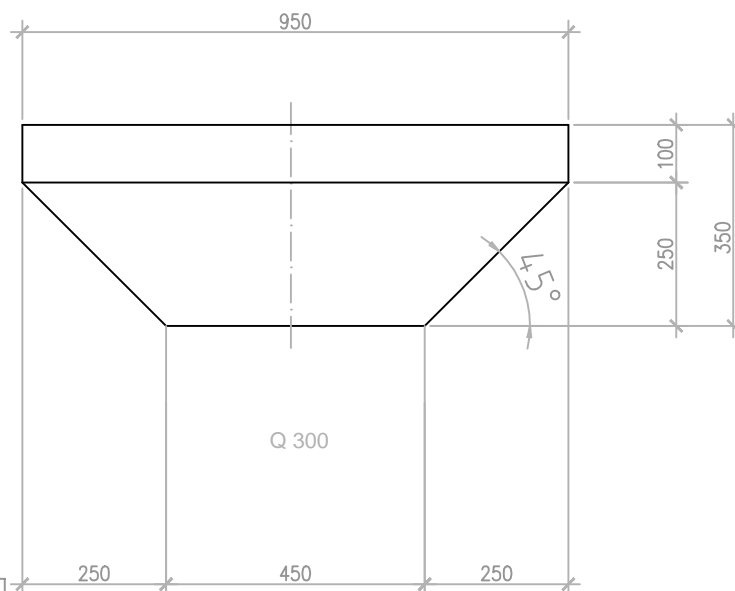
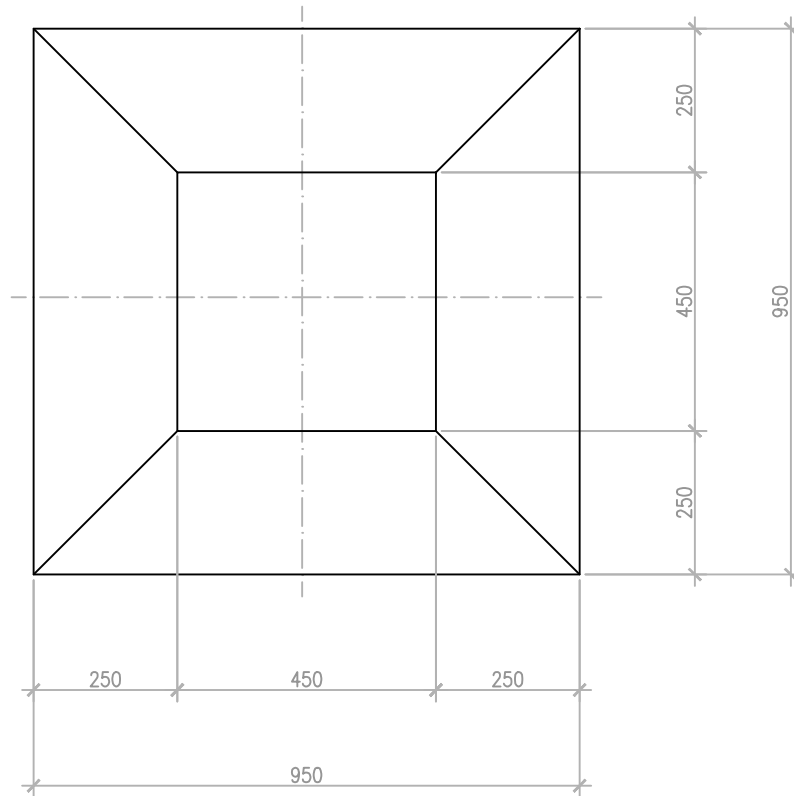


PILZ_103_Q_V(950)



228 Liter
560 kg

ANLAGENUMMER: 103_1