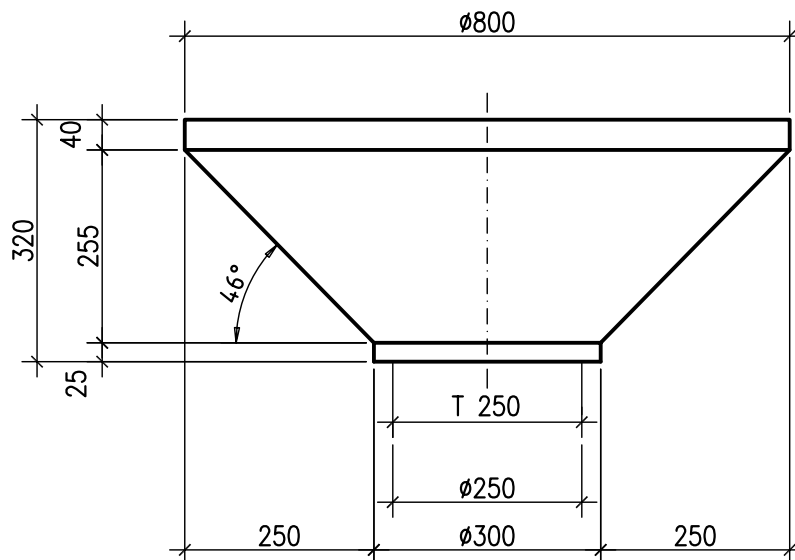
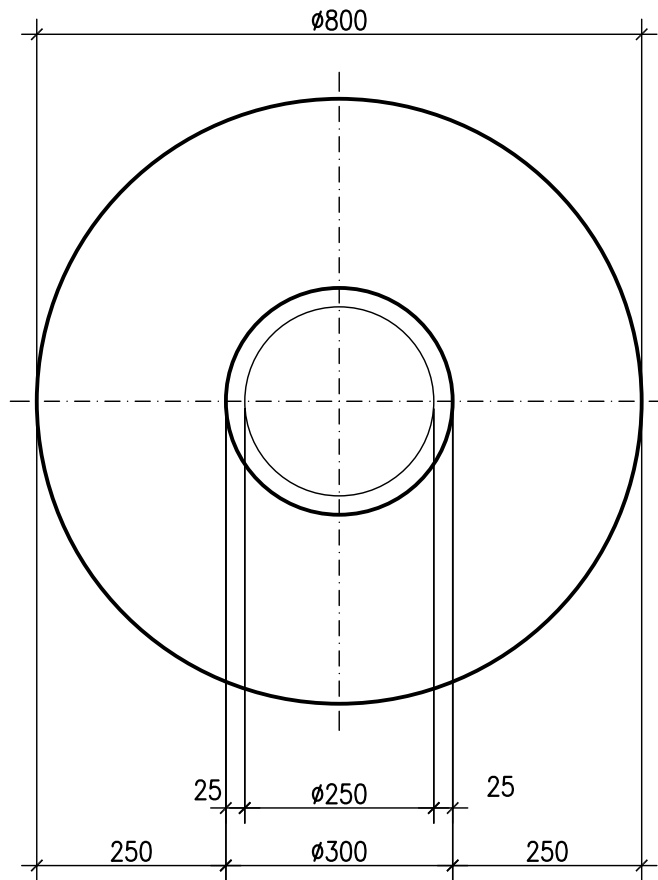


PILZ_13_D(800)



85 Liter 212 kg

ANLAGENUMMER: 13_1/13_2/13_3/13_4/13_5