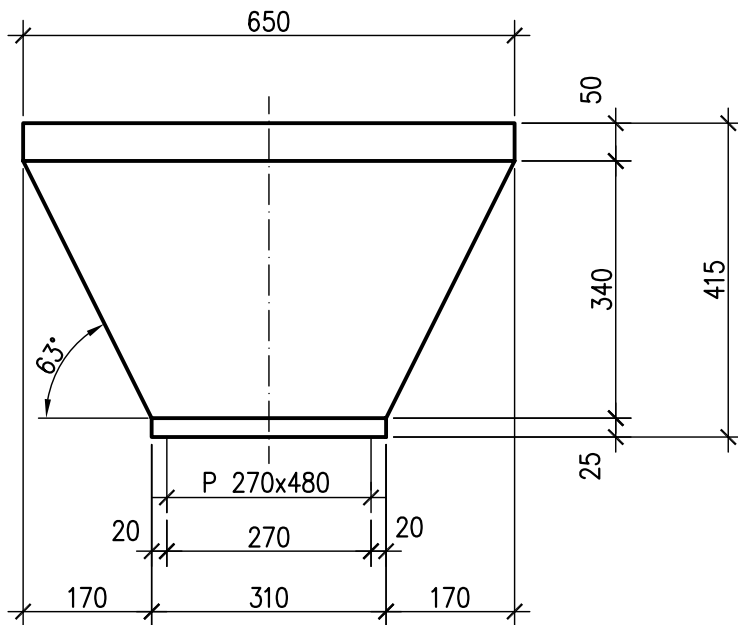
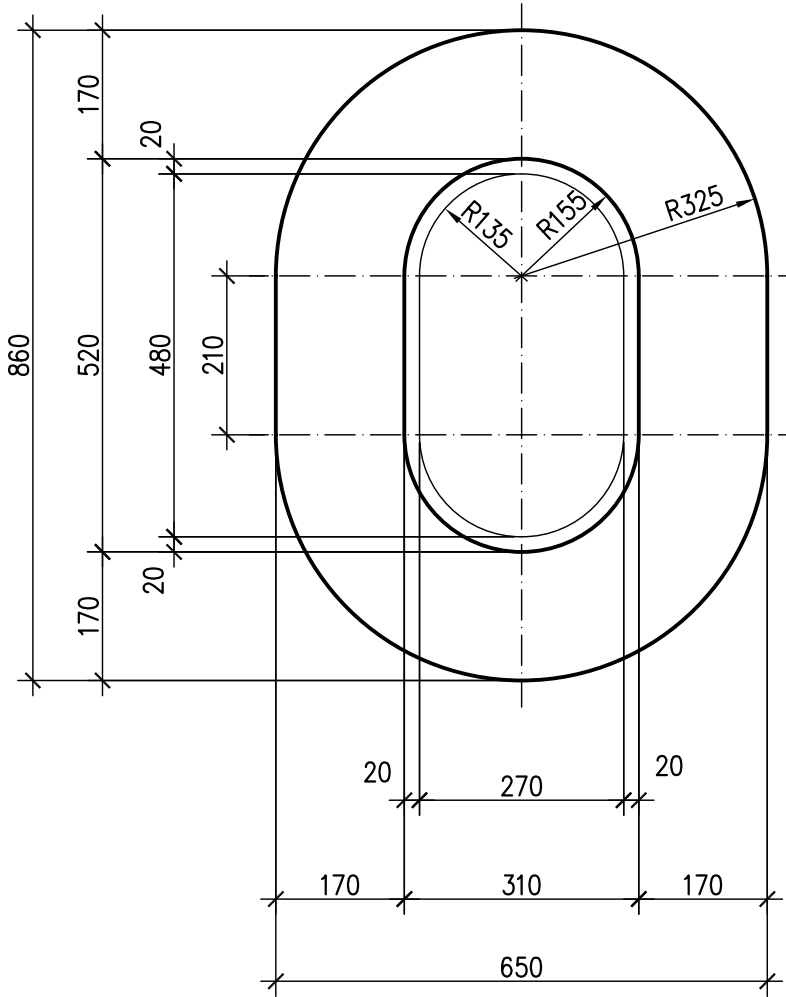


PILZ_15_P(650x860)



<p>126 Liter 316 kg</p>

ANLAGENUMMER: 15_1/15_2/15_3/15_4