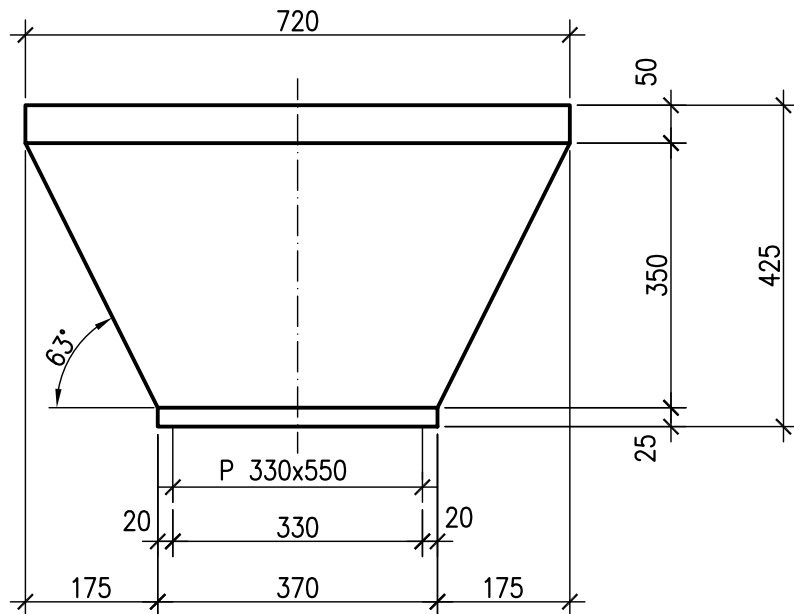
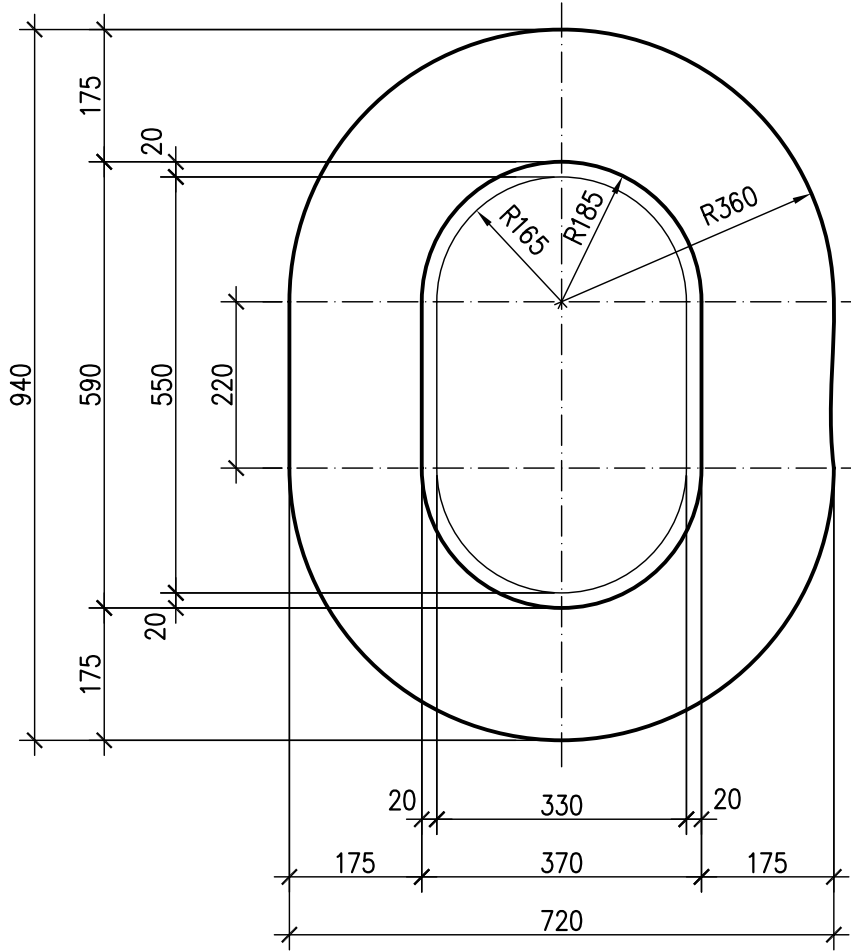


# PILZ\_16\_P(720x940)



161 Liter  
403 kg

ANLAGENUMMER: 16\_1/16\_2