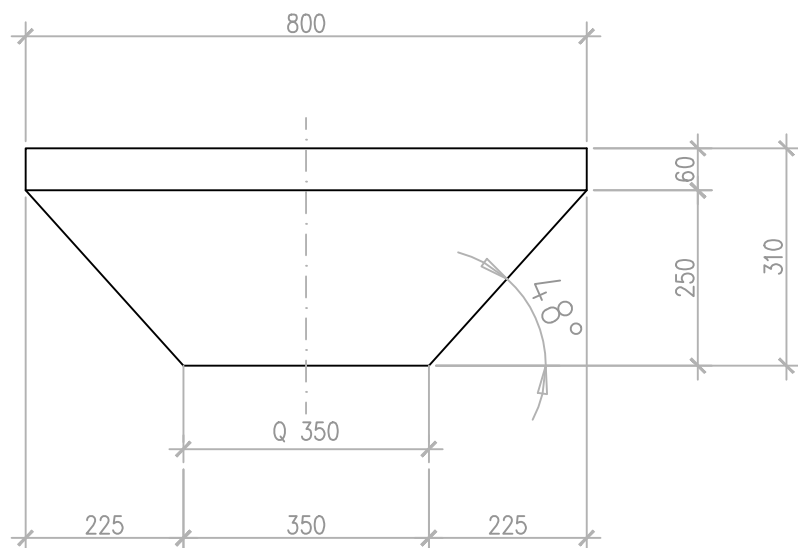
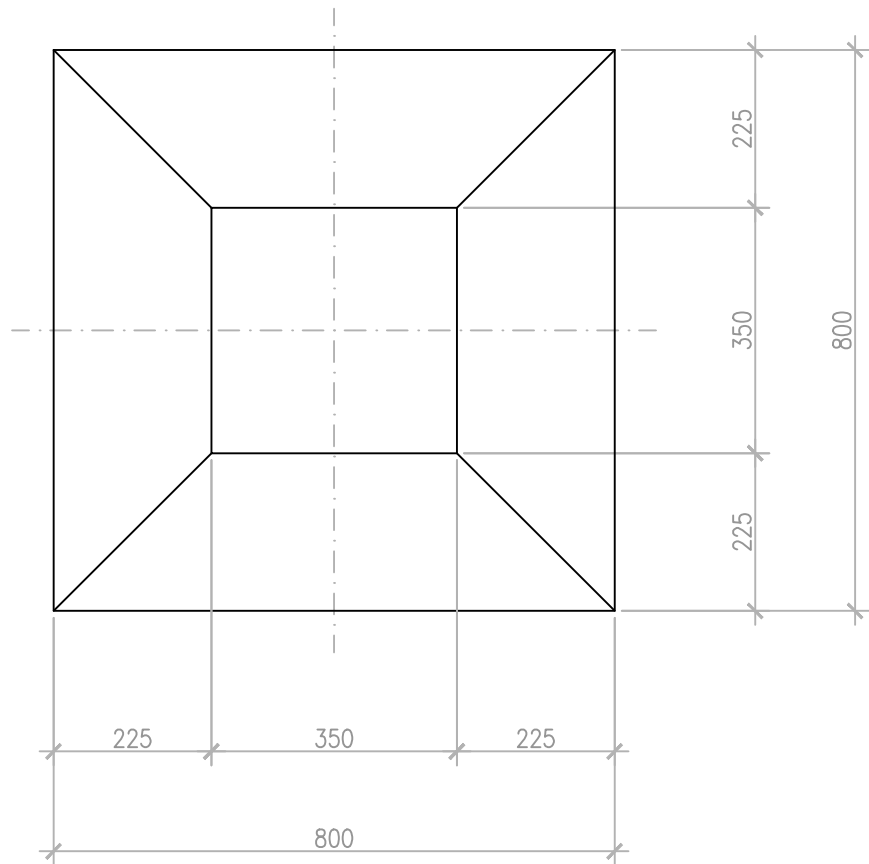


# PILZ\_30\_Q(800)



125 Liter  
312 kg

ANLAGENUMMER: 30