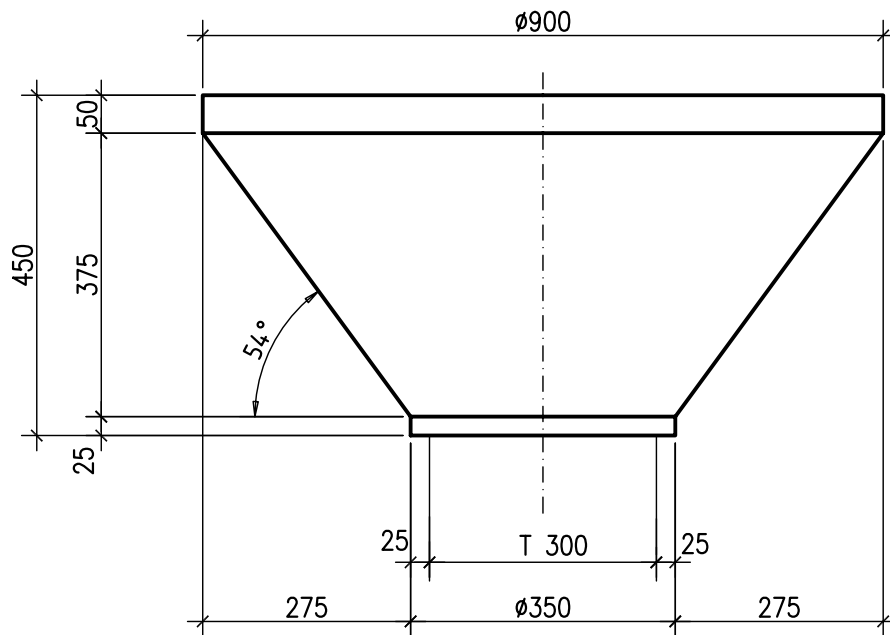
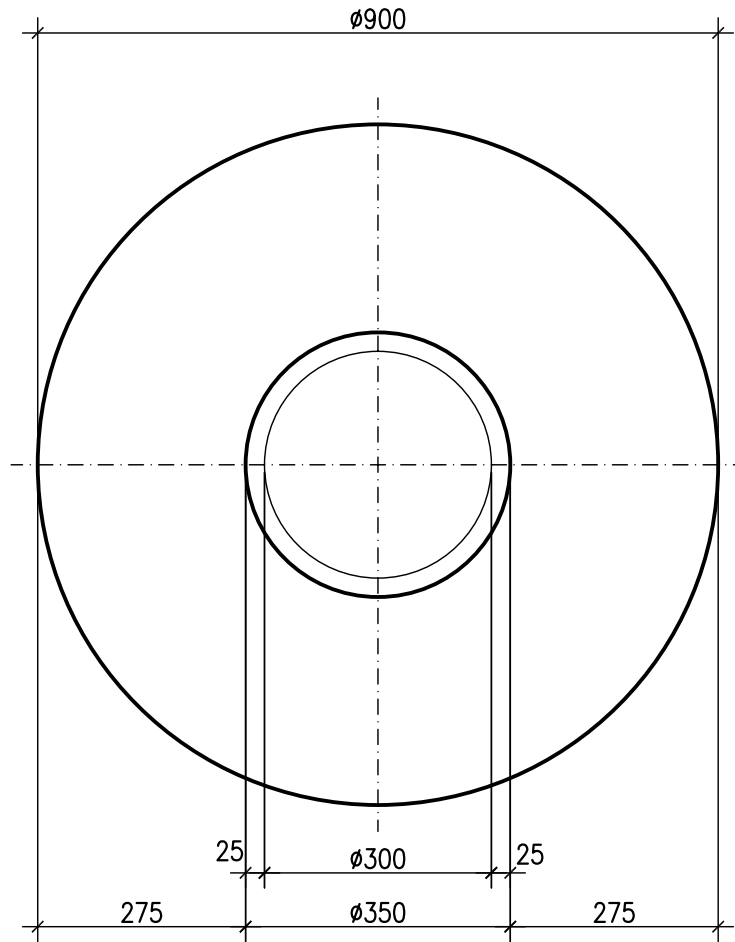


# PILZ\_33\_D(900)



154 Liter 384 kg
---------------------

ANLAGENUMMER: 33