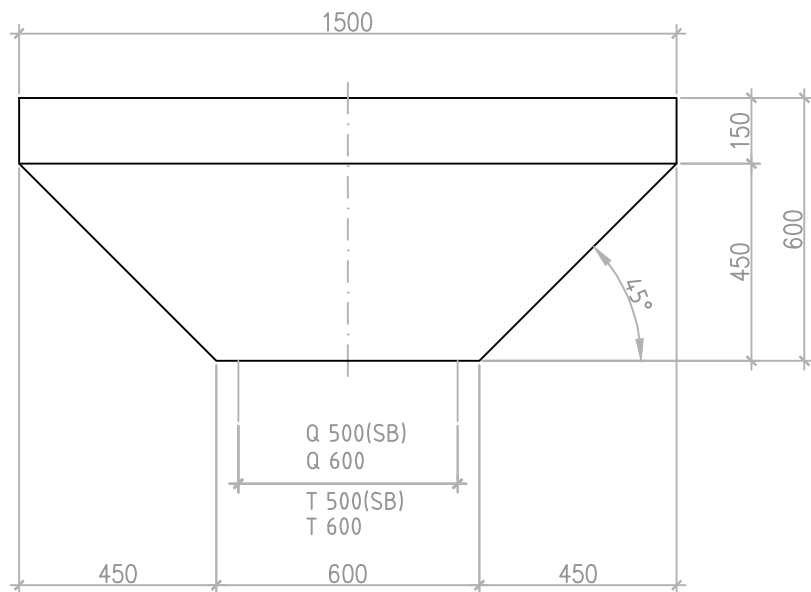
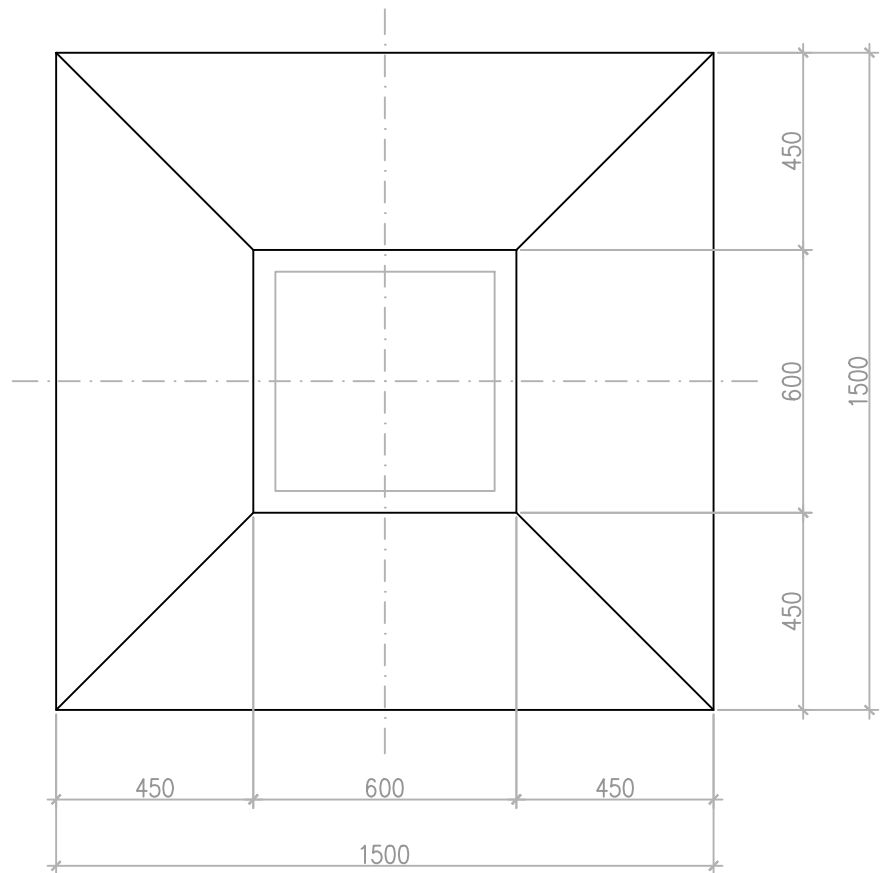


PILZ_38_Q_V(1500)



859 Liter
2147 kg

ANLAGENUMMER: 38_1/38_2