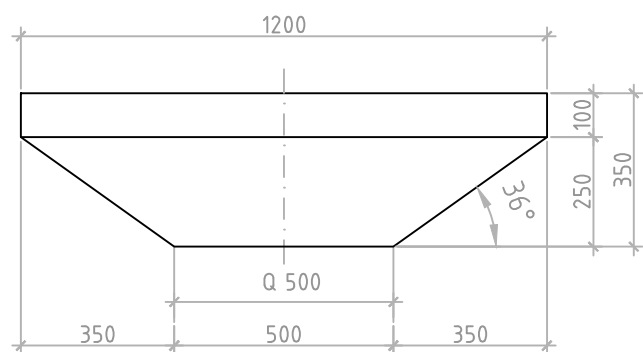
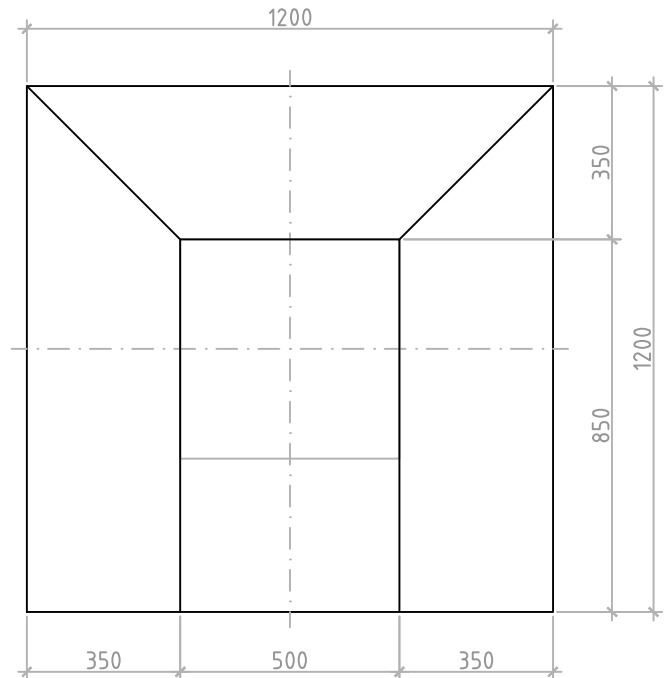
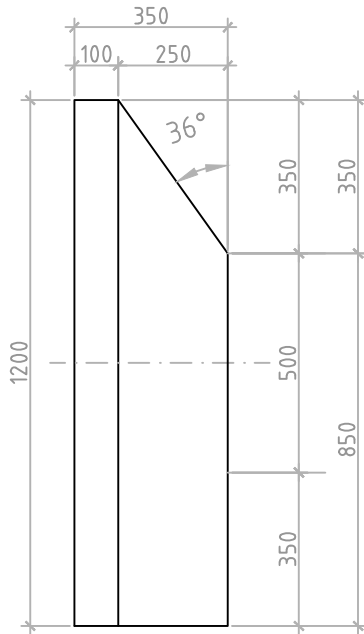


PILZ_39_R(1200)



373 Liter
932 kg

ANLAGENUMMER: 39