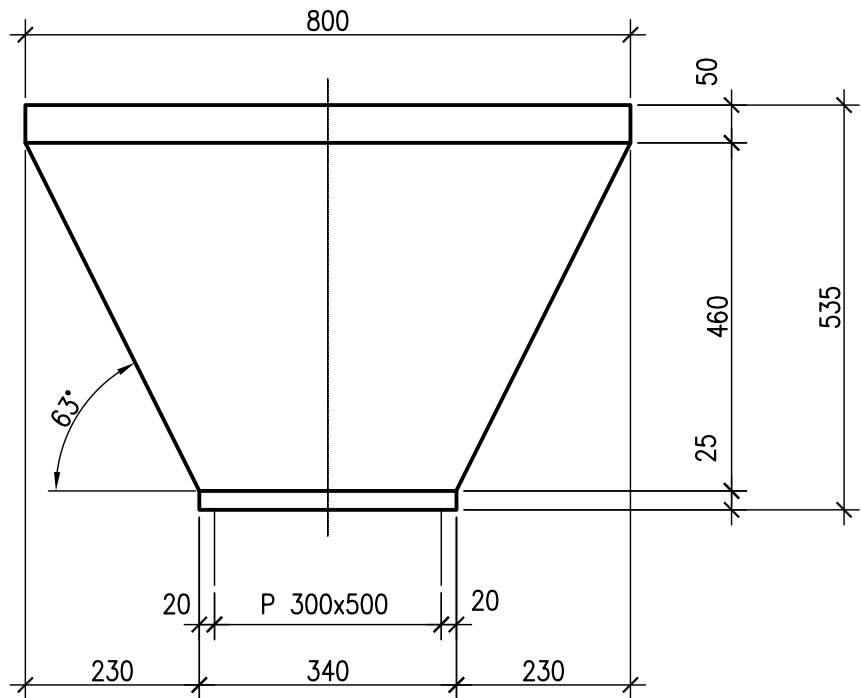
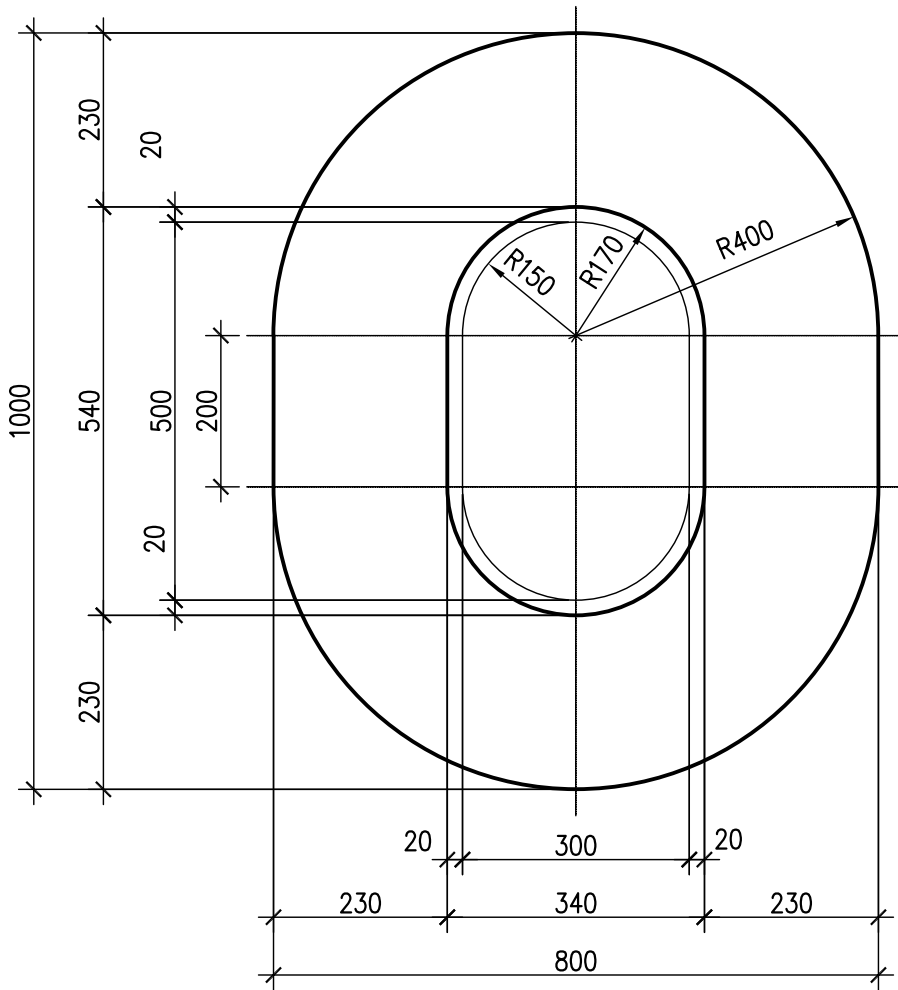


# PILZ\_41\_P(800x1000)



**213** Liter  
**533** kg

ANLAGENUMMER: 41\_1/41\_2/41\_3