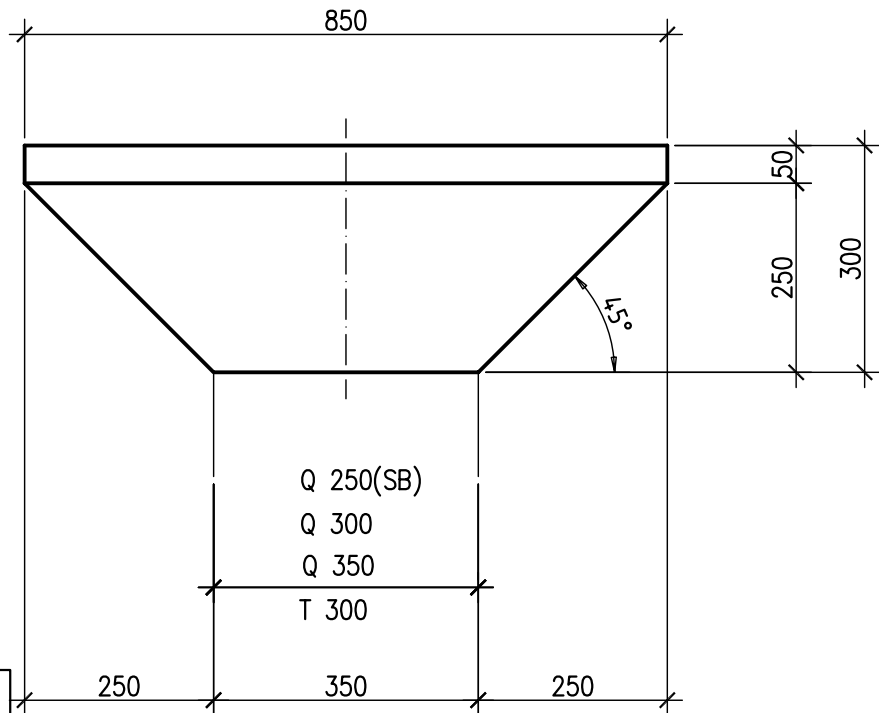
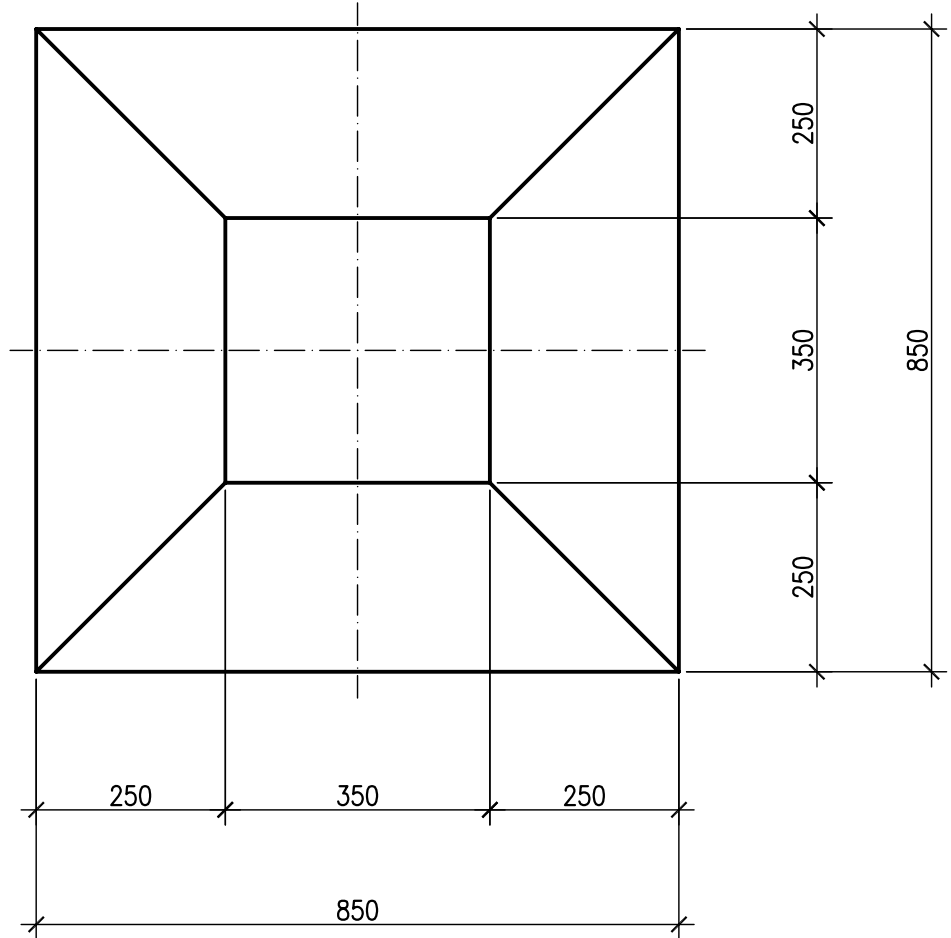


PILZ_53_Q_V(850)



Q 250(SB)

Q 300

Q 350

T 300

130 Liter
325 kg

ANLAGENUMMER: 53_1/53_2/53_3/53_4/53_5