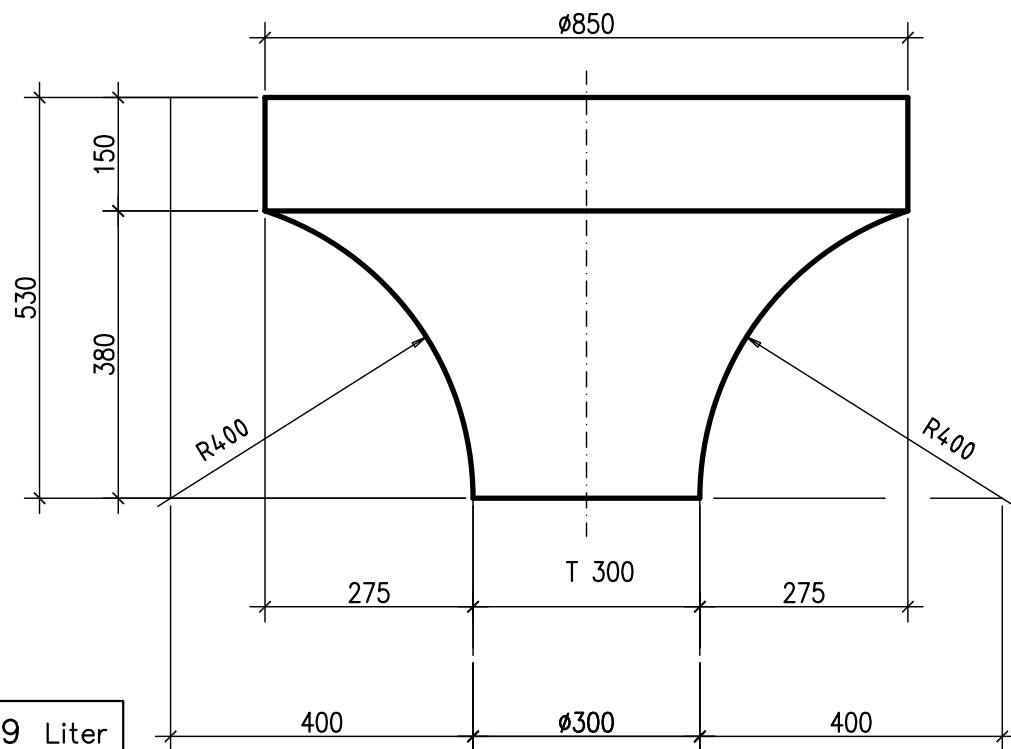
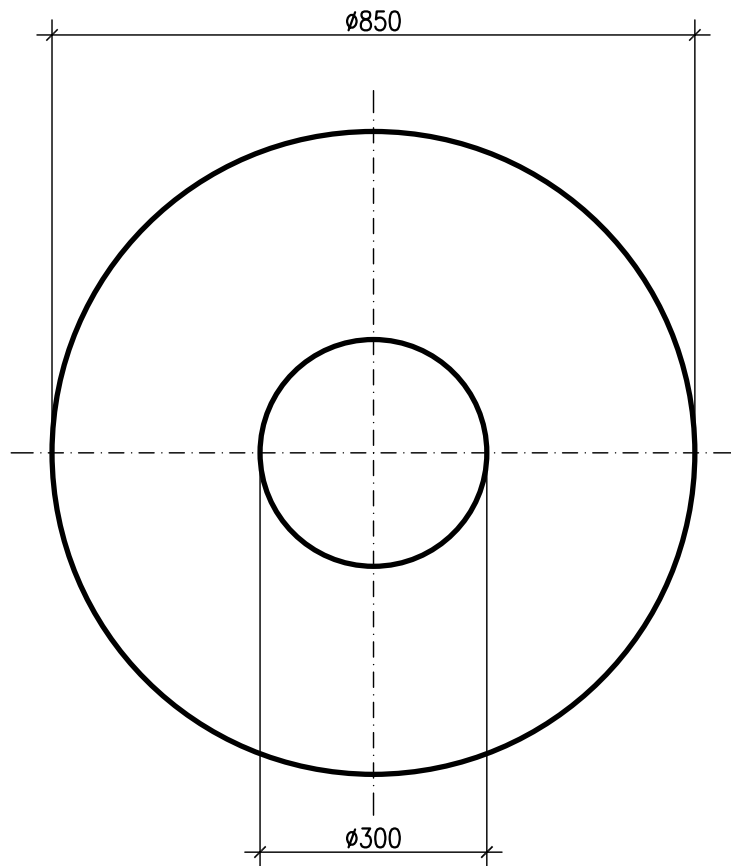


# PILZ\_84\_D(850\_Rad400)



149 Liter
373 kg

ANLAGENUMMER: 84