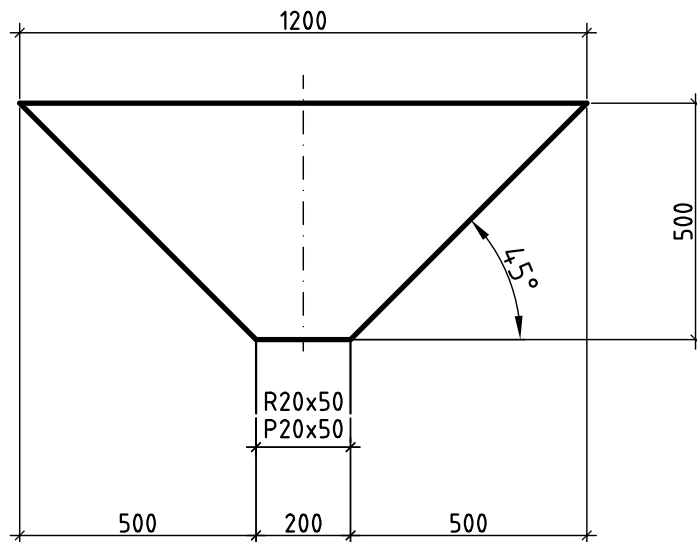
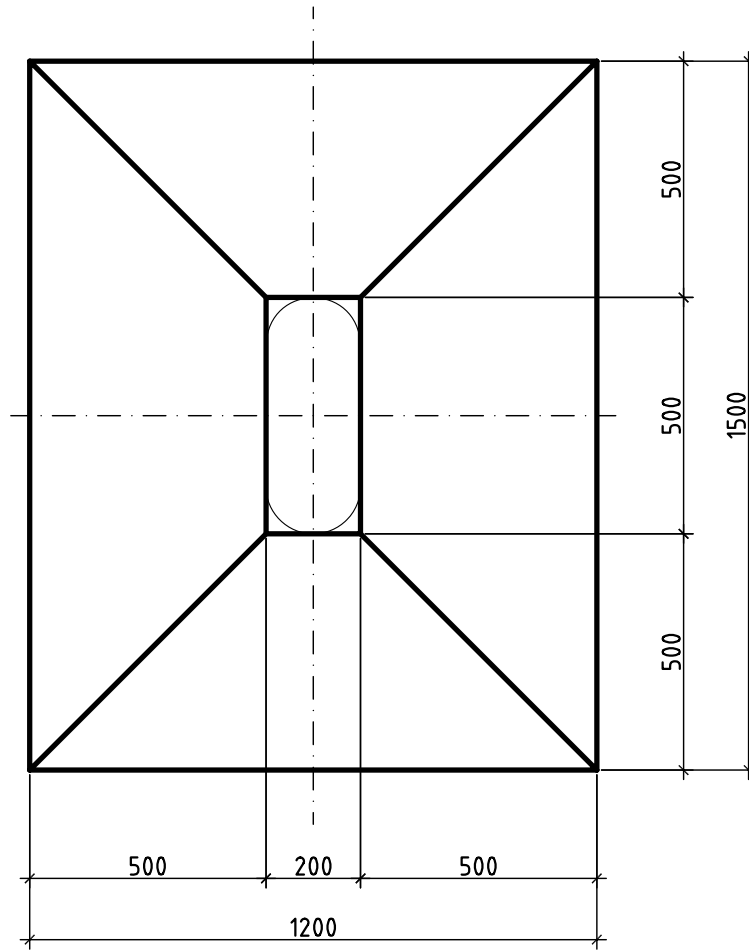


PILZ_91_R_V(1200x1500)



361 Liter
901 kg

ANLAGENUMMER: 91